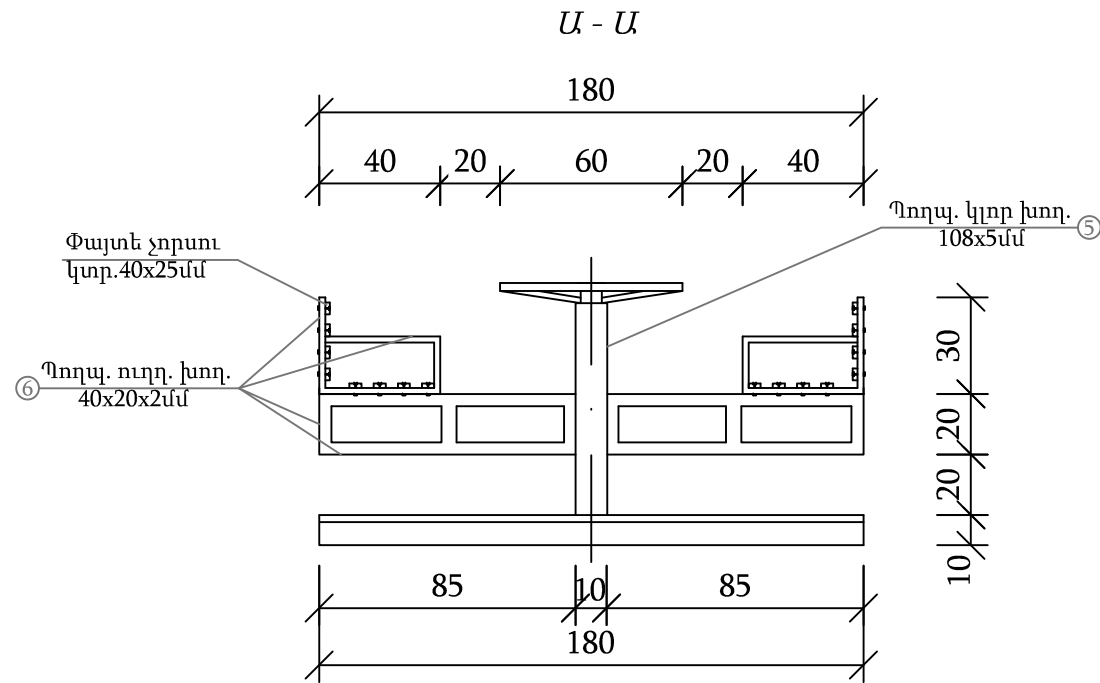
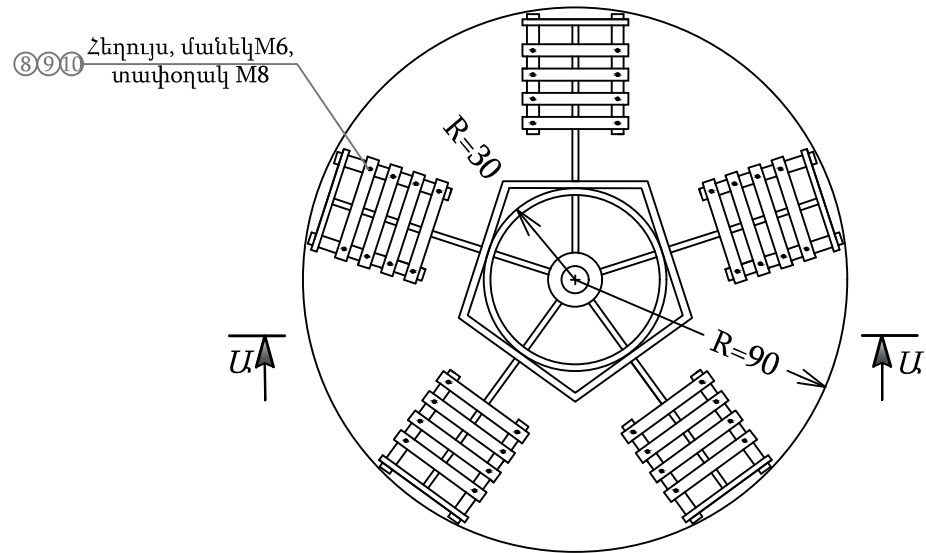


# Կարուսելի կոնստրուկցիա

Մ 1:25

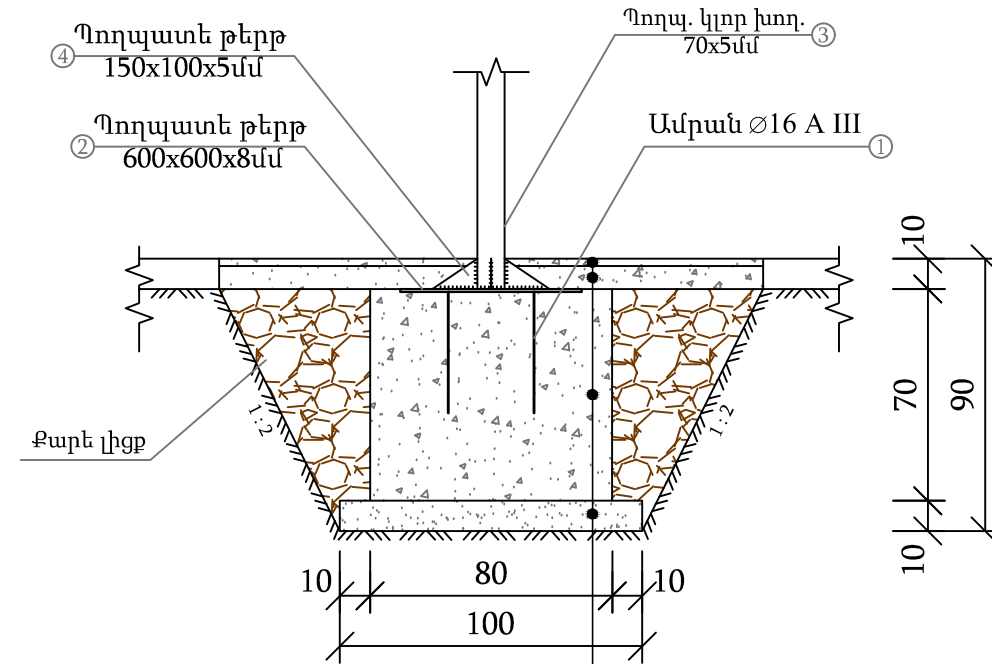


## Հատակագիծ



- Փայտե չորսու 40x25x350մմ - 80հատ
- Ցեմենտավազային հարթ. շերտ 20մմ - 2.55մ<sup>2</sup>
- Բետոնի նախ. շերտ B10 դասի 80մմ - 0.21մ<sup>3</sup>
- Բետոնե հիմք B15 դասի - 0.45մ<sup>3</sup>
- Խճային նախապատրաստական շերտ 100մմ - 0.1մ<sup>3</sup>

## ՀԻՄՔԻ ԿՈՆՍՏՐՈՒԿՑԻԱ



Ցեմենտավազային հարթ. շերտ 20մմ  
 Բետոնի նախ. շերտ B10 դասի 80մմ  
 Միաձուլ բետոն B15  
 Խճային նախ. շերտ 100մմ

## Մետաղի մասնագիր

| Նյութերի անվանում         | Պիրքերի NN | Տրամագիծը, չափը ՄՄ | Քանակը հատ | Երկարությունը |           |
|---------------------------|------------|--------------------|------------|---------------|-----------|
|                           |            |                    |            | 1 հատ սմ      | Ընդհանուր |
| Ամրան                     | 1          | ∅ 16 A III         | 4          | 40            |           |
| Պողպ. թերթ                | 2          | 600x600x8          | 1          | —             |           |
| Պողպ. կլոր խող.           | 3          | 70x5               | —          | —             |           |
| Պողպ. թերթ                | 4          | 150x100x5          | 8          | —             |           |
| Պողպ. կլոր խող.           | 5          | 108x5              | —          | —             |           |
| Պողպ. ուղղ. խող.          | 6          | 40x20x2            | —          | —             |           |
| Հեղույս                   | 7          | M6                 | 80         | —             |           |
| Մանեկ                     | 8          | M6                 | 80         | —             |           |
| Տափօղակ                   | 9          | M8                 | 80         | —             |           |
| Պողպ. կլոր խող.           | 10         | 3/4d               | —          | —             |           |
| Առաձգակալ (պտտ. և հենման) | —          | 105x75             | 2          | —             |           |
| Եռակցում եզրալայնած անցք. | —          | Kf=4               | —          | —             |           |



Է. ԿԻՎԱՆ, ԷԻԲԻՐԻ ԿԱՂԱՎԱՆ ԾԻՋԱՆ, ՏԻՄԱՆ ՄԵԾ 5 4 Ա  
 ՇԵՐԻ ԲԼՎԻ ՀԻՄՔԻ ԿՈՆՍՏՐՈՒԿՑԻԱ

ՊԼԱՆ N  
 ԷԼ-ՊԼԱՆ 14/66

|          |              |                  |             |      |      |
|----------|--------------|------------------|-------------|------|------|
| ՄԱՍԻՆՈՒՑ | Լ. ՎԵՐԻՄԵՅԱՆ | 5 ՏԵՄԵՆՑ ԿԱՊԻՏԵԼ | ՓԻՆ         | ԹԻԹ  | ԹԻԹԻ |
|          |              |                  | ԼՆ          | ՏՇ-7 | 17   |
|          |              |                  | «ԲԵՆԵՏ» ՊՈՒ |      |      |